

COMUNE DI RIVARA

CITTA' METROPOLITANA DI TORINO

PROGETTO

Piano esecutivo convenzionato (P.E.C.) di iniziativa privata, insistente sulla zona definita CDN1 (riferimento alla legge urbanistica regionale n.56/77)
PROGETTO ESECUTIVO OPERE DI URBANIZZAZIONE

PROPRIETA'

BRULLU s.r.l.

PROGETTISTA

Dott. Ing. Gianluca QUARELLI
CONSULENTE URBANISTICO - AMBIENTALE
 Arch. Lorenzo PRIZZON

Verifiche di cui alla L. 13/89 e al D.M. 236/89 dell'attuazione Lotto 2 e dell'attuazione PEC

REVISIONI	N.	DATA	DESCRIZIONE MODIFICHE
	1	13/03/2024	Aggiornamento elaborati secondo le indicazioni

PRATICA 283

DATA gennaio 2026

SCALA 1:500

TAVOLA 4

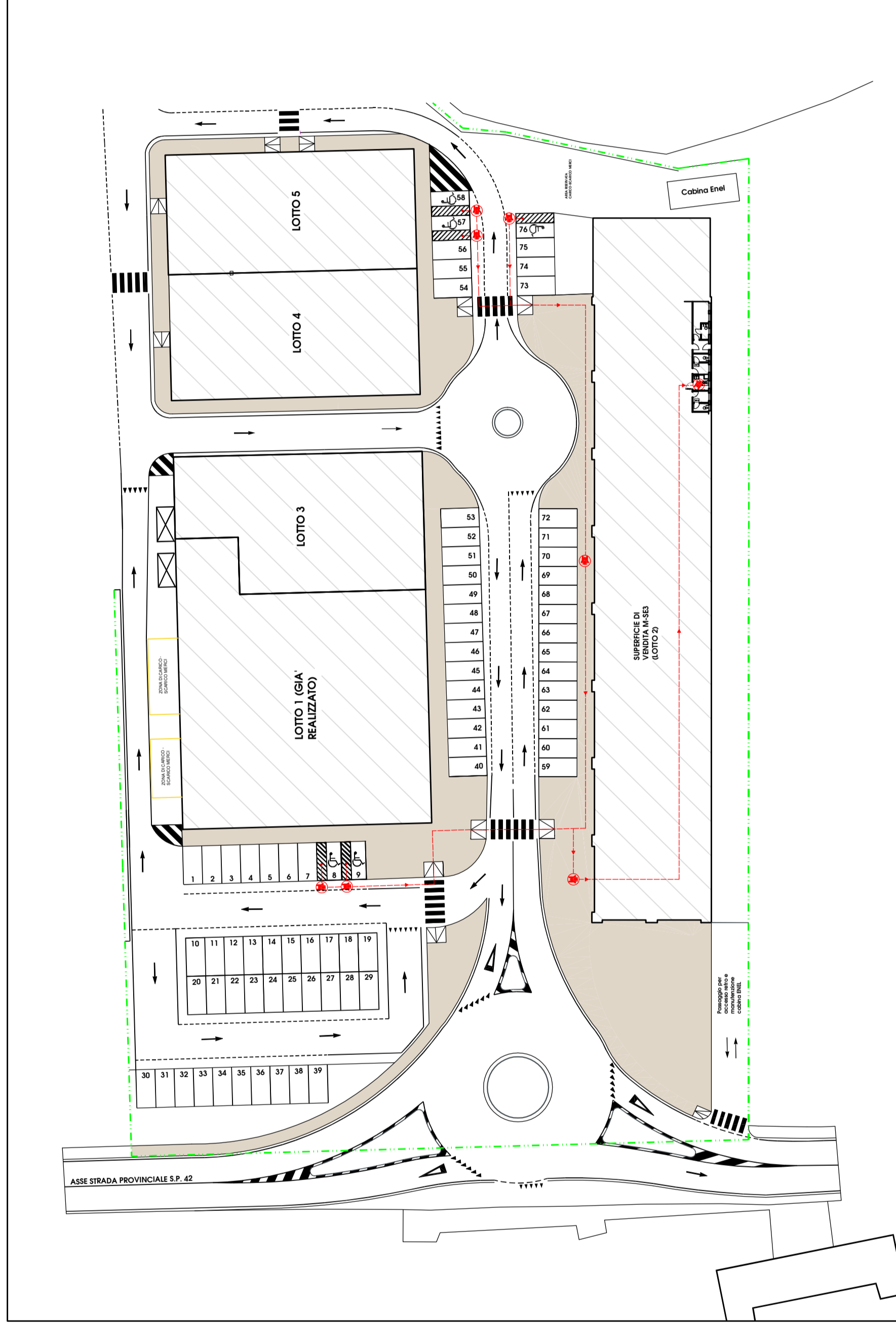
LA PROPRIETA':

IL TECNICO:

TECNOSTUDIO STP S.a.s.
 Via Canonico Don Domenico Cibrario 3, 10082, Cuorgnè (TO)
 Tel. 0124.650.266 - Fax 0124.697.522
 e.mail tecnico@tecnostudio
 PEC tecnostudiostp@pec.it
 sito www.tecnostudio
 Part. IVA 12355790010

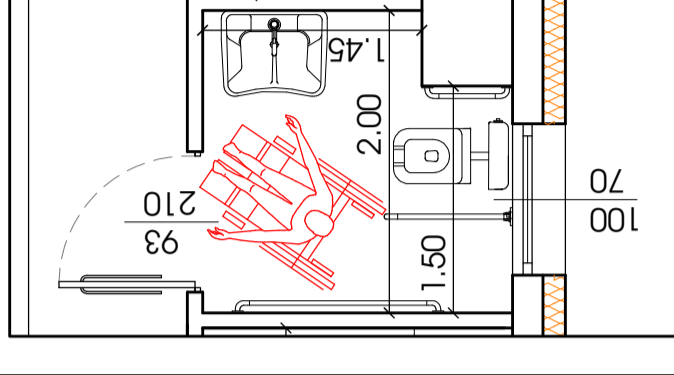


VERIFICA DI ACCESSIBILITA' - ATTUAZIONE LOTTO 2 e PEC Scala 1:500



LEGENDA:

- Parcheggio per disabili (dimensioni 320 x 500 cm)
- Percorsi pedonali
- Marciapiede rialzato
- Delimitazione area di intervento



VERIFICA DM 236/89 (p.to 8.1.6.)

SCHEMA SERVIZIO IGIENICO ACCESSIBILE - Scala 1:50

Dimensioni: 200 x 205 cm
 Porta: luce netta apertura pari a 87 cm
 L'asse della tazza viene posto a 100 cm dalla parete laterale per consentire l'accostamento e il trasferimento dalla sedia. Il locale deve essere provvisto di un corrimano orizzontale fissato ad un'altezza pari a 80 cm dal pavimento e ad una distanza di 5 cm dalla parete in prossimità della tazza WC. Un altro corrimano deve essere fissato all'altezza di 80 cm sulla porta per consentire l'apertura a spinta verso l'esterno.

Il piano del lavabo, di tipo a mensola, è posto ad un'altezza di 80 cm dal pavimento. Il servizio consente l'accostamento frontale al lavabo.

PRESCRIZIONE RELATIVE AI PARCHEGGI PER DISABILI (DM 236, p.to 8.2.3.)

Nelle aree di parcheggio devono essere previsti, nella misura minima di 1 ogni 50 o frazione di 50, posti auto di larghezza non inferiore a m. 3,20, e riservati gratuitamente ai veicoli di servizio di persone disabili. Detti posti auto, opportunamente segnalati, sono ubicati in aderenza ai percorsi pedonali e nelle vicinanze dell'edificio o attrezzatura.

Nell'attuazione del Lotto 2 e nella successiva attuazione del PEC sono stati individuati n. 5 posti auto per disabili, schematizzabili come di seguito.

