

REGIONE PIEMONTE
CITTÀ METROPOLITANA DI TORINO

COMUNE DI RIVARA

LAVORI PER LA SICUREZZA STRADALE CONSISTENTI NEL
PROLUNGAMENTO DEI MARCIAPIEDI LUNGO LA S.P. N. 42, NELLA
REALIZZAZIONE DI ATTRAVERSAMENTI PEDONALI LUMINOSI
E SOSTITUZIONE IMPIANTO SEMAFORICO.

PROGETTO ESECUTIVO

La Committenza:

Comune di Rivara



Corso Ogliastra, n. 9
Cod. Fisc. 85501330014
Partita IVA 02107760015



PROGETTAZIONI CIVILI, INDUSTRIALI,
RESTAURI E RISTRUTTURAZIONI,
CALCOLO E SEI PRELIMIARI,
ARREDAMENTO DI INTERNA E SICUREZZA

Il Progettista

dot. arch. **ROSSO MADRINO**

MAURIZIO

n° 5003

OGGETTO: Planimetria stato di fatto ed in progetto - Intervento 3 -
Particolari costruttivi APL

TAV. 3.6 Scala 1:200

DATA: Maggio 2023

LEGENDA

POZZETTO DI RACCOLTA ACQUE
METEORICHE CON CHIUSINI
GRIGLIATI IN GHISA SFEROIDALE

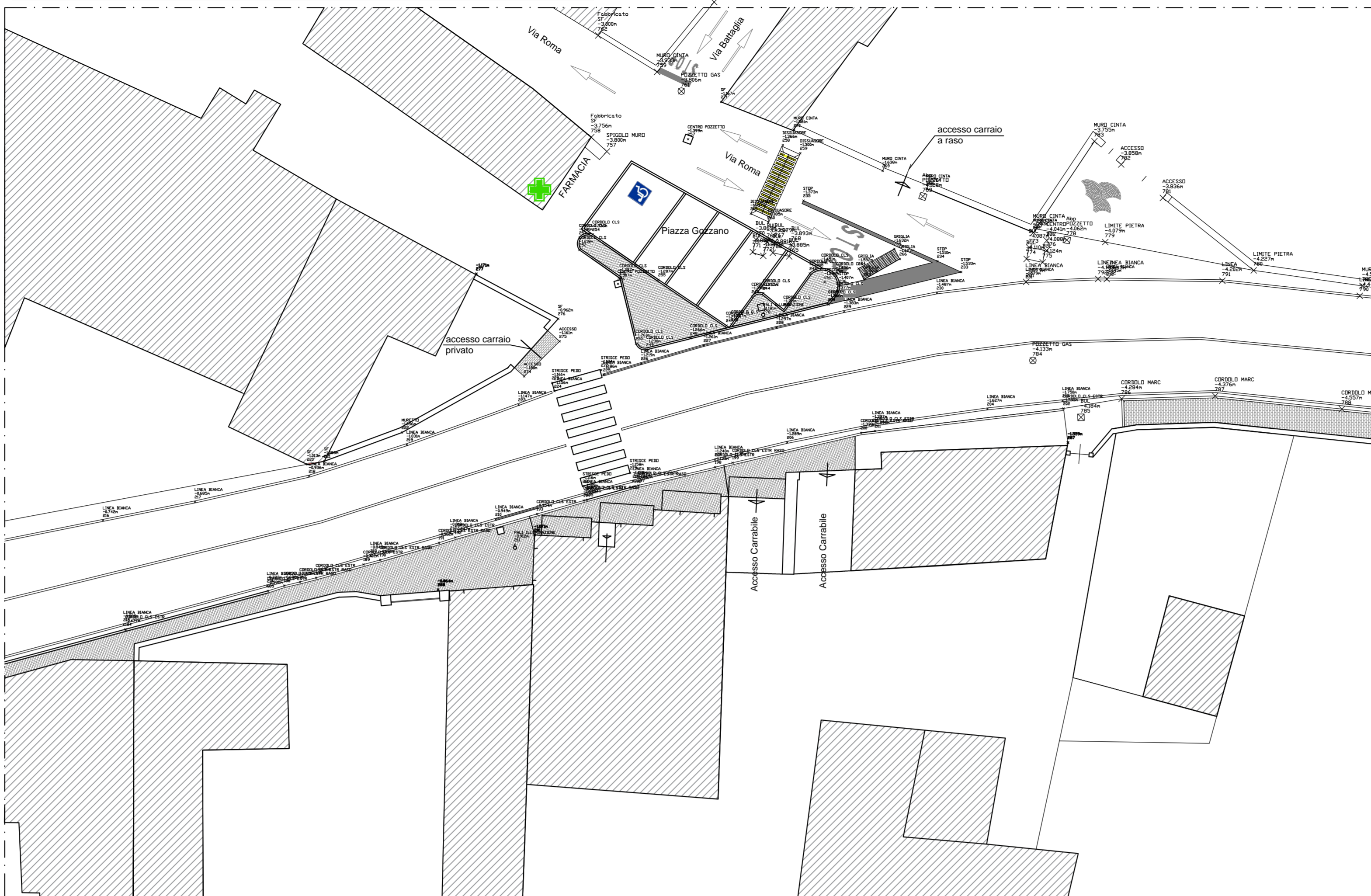
ALLACCIAMENTO ACQUE
METEORICHE ALLA DORSALE
INTERRATA

COLLEGAMENTO ELETTRICO IN
CAVIDOTTO INTERRATO PASSACAVO

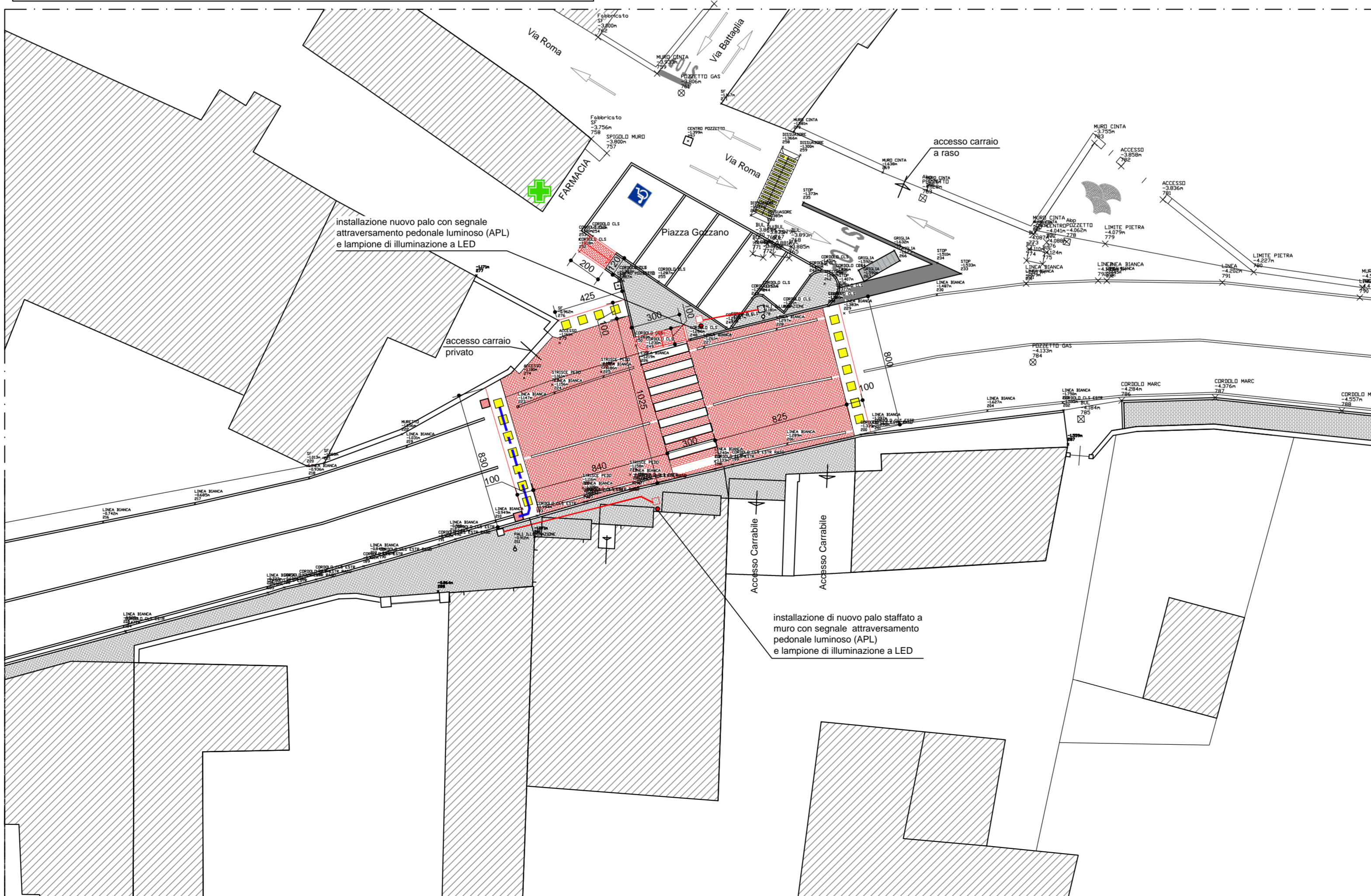
PALO ILLUMINAZIONE
ATTRAVERSAMENTI PEDONALI
PIATTAFORME RIALZATE

NUOVI ATTRAVERSAMENTI PEDONALI
PIATTAFORME RIALZATE

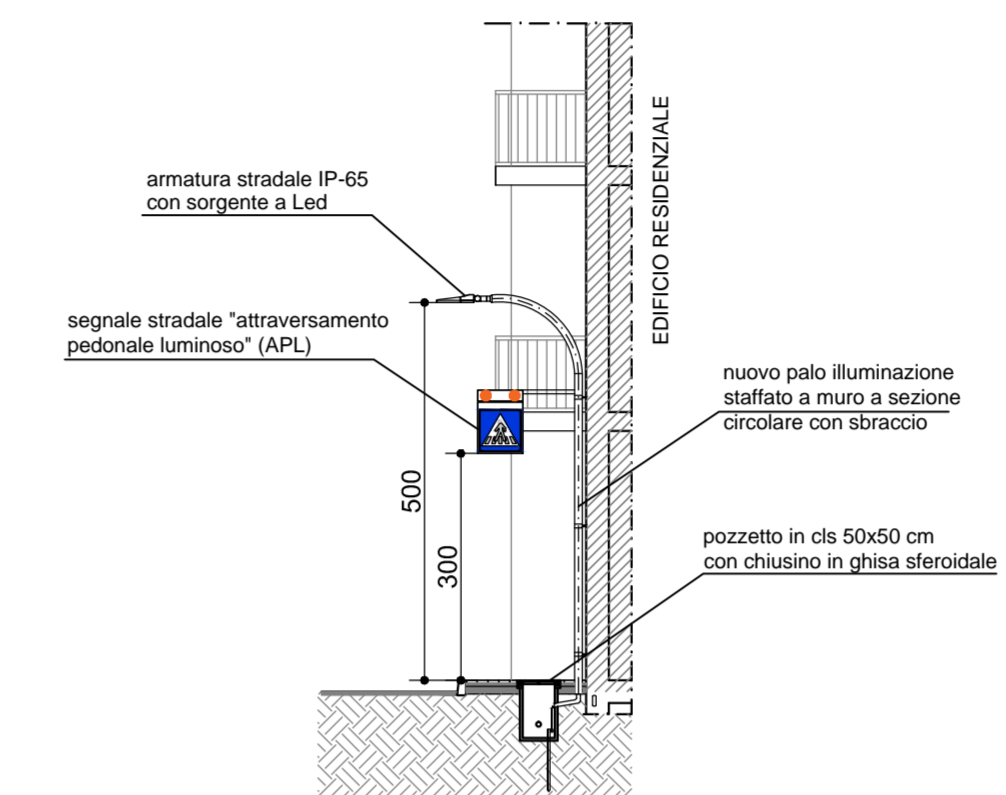
PLANIMETRIA STATO DI FATTO - INTERVENTO 3 - SCALA 1/200



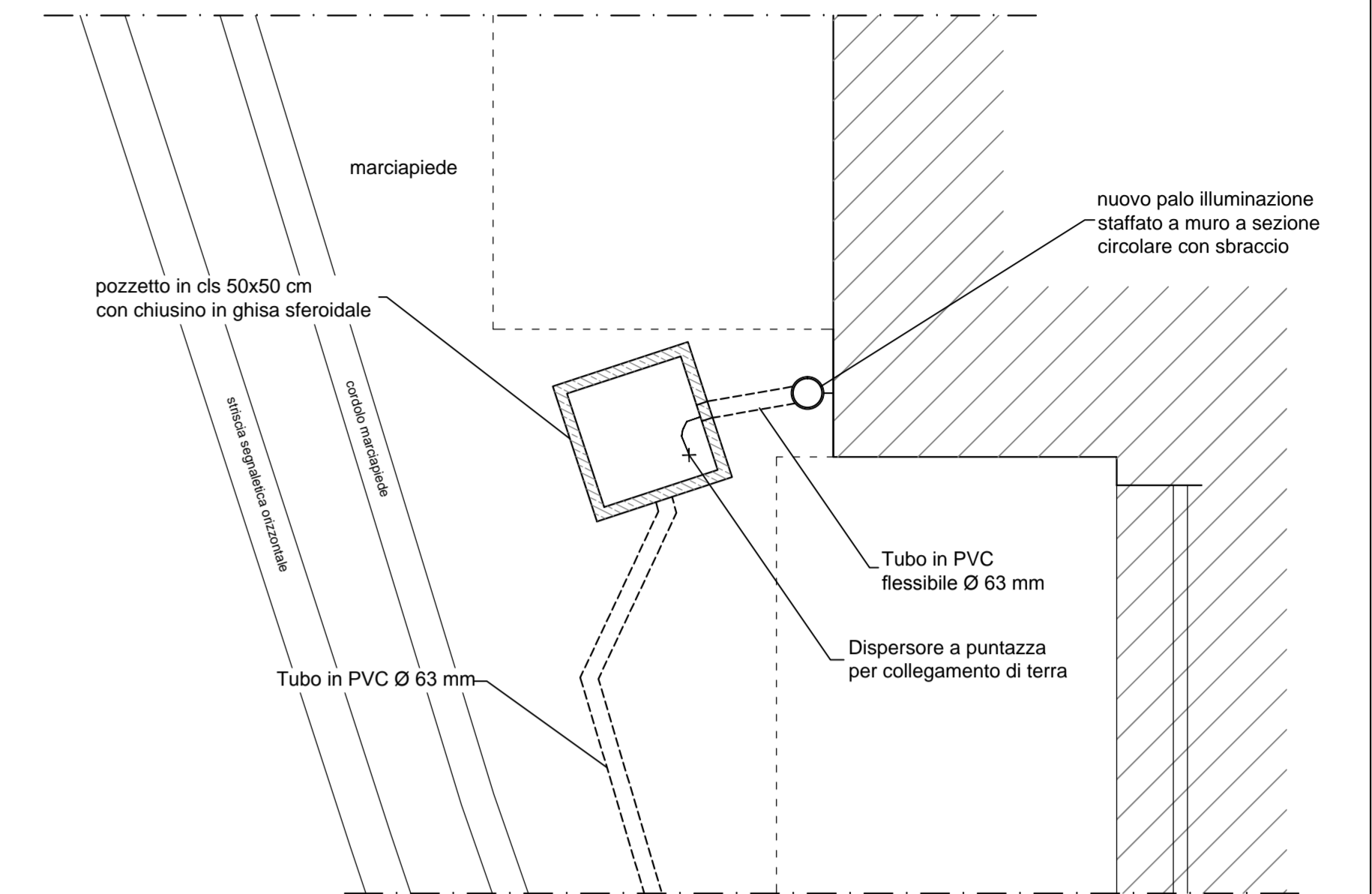
PLANIMETRIA IN PROGETTO - INTERVENTO 3 - SCALA 1/200



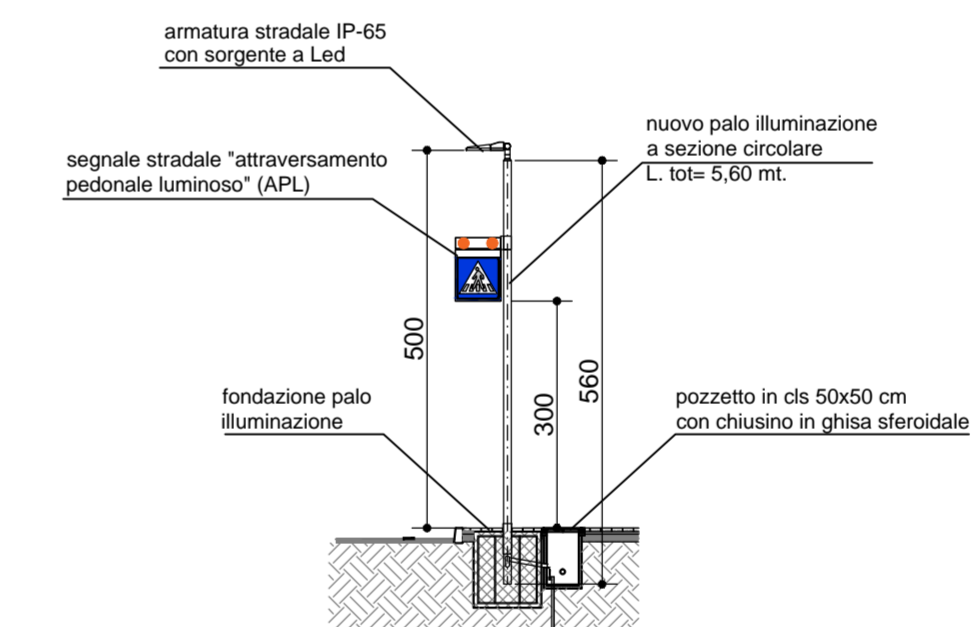
PALO STAFFATO A MURO
ATTRAVERSAMENTO PEDONALE LUMINOSO "APL"
Scala 1:100



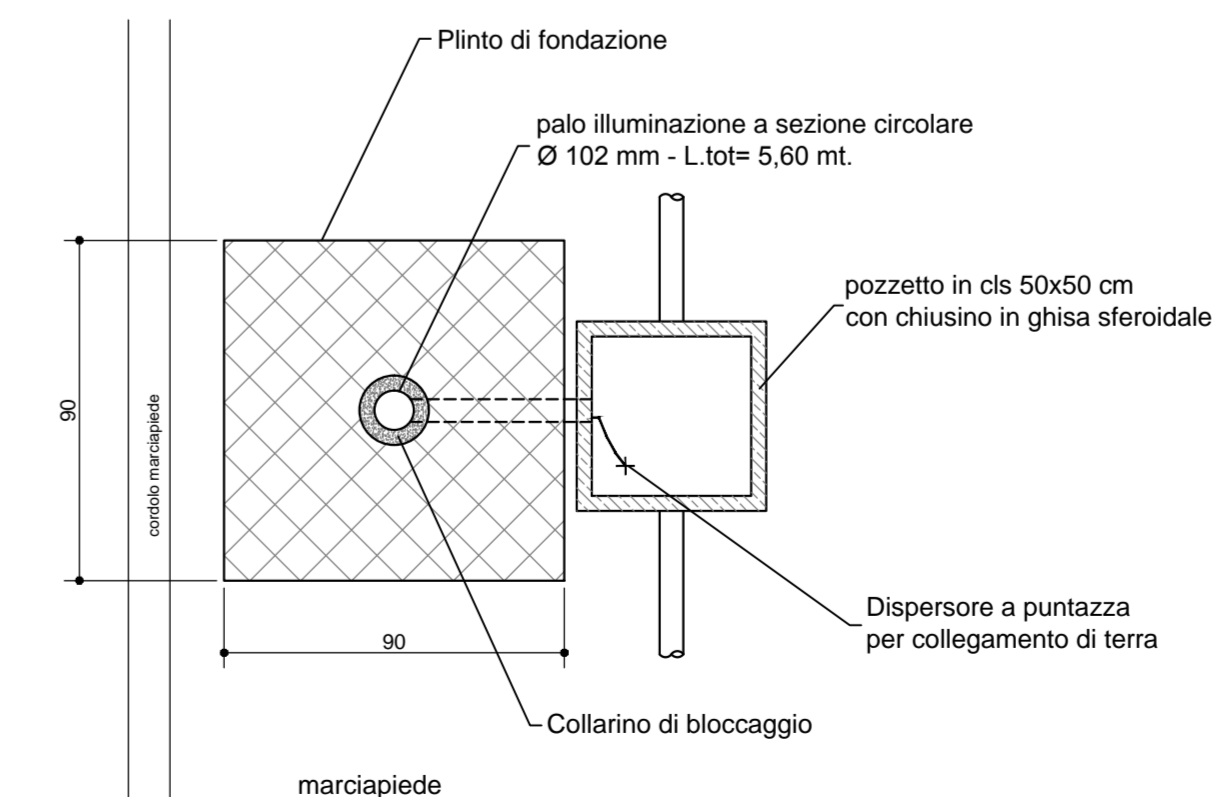
PIANTA COLLEGAMENTO TRA PALO "APL" A MURO
E POZZETTO - Scala 1:20



PALO ATTRAVERSAMENTO PEDONALE
LUMINOSO "APL"
Scala 1:100



PLINTO DI FONDAZIONE PALINA "APL"
Scala 1:20



PIANTA PLINTO DI FONDAZIONE PALINA "APL"
Scala 1:20

